

PATENT ABSTRACTS OF JAPAN

(11)Publication number : 05-104890

(43)Date of publication of application : 27.04.1993

(51)Int.Cl. B42D 15/10
G06K 19/06
G11B 7/24
G11B 23/00

(21)Application number : 03-297809 (71)Applicant : CSK CORP
NIPPON KAADE CENTER KK

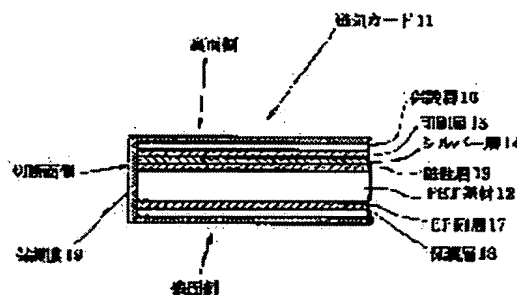
(22)Date of filing : 19.10.1991 (72)Inventor : TAKAHASHI SHUNZO

(54) MAGNETIC CARD

(57)Abstract:

PURPOSE: To prevent layers from being exposed at cutting planes so as to eliminate scattering of components in the layers by forming a protective film at least at the cutting plane of a card end face, in a magnetic card having a magnetic layer, a printing layer, and a protective layer formed on a PET base material.

CONSTITUTION: In a magnetic card 11, a magnetic layer 13 for magnetic recording is formed with coating on a rear face of a PET base material 12. On the upper face thereof, a silver layer 14 is formed for concealing the magnetic record. On the upper face thereof, a printing layer 15 having



notes and others printed thereon and a protective layer 16 on the surface thereof are formed. On the top surface of the PET base material 12, a printing layer 17 and a protective layer 18 are formed. Further, the PET base material 12 is punched into a card having a desired size. On the whole including at least 4 cutting planes 21-24 in the magnetic card 11, a protective film 19 is formed. Thus, the layers are prevented from being exposed at the cutting planes, so that scattering of components in the layers to the outside and intrusion of other components are prevented.

LEGAL STATUS

[Date of request for examination]

[Date of sending the examiner's decision of rejection]

[Kind of final disposal of application other than the examiner's decision of rejection or application converted registration]

[Date of final disposal for application]

[Patent number]

[Date of registration]

[Number of appeal against examiner's decision of rejection]

[Date of requesting appeal against examiner's decision of rejection]

[Date of extinction of right]

Copyright (C); 1998,2003 Japan Patent Office

(19) 日本国特許庁 (JP)

(12) 公開特許公報 (A)

(11) 特許出願公開番号

特開平5-104890

(43) 公開日 平成5年(1993)4月27日

(51) Int. Cl. ⁵	識別記号	庁内整理番号	F I	技術表示箇所
B42D 15/10	501	A 9111-2C		
G06K 19/06				
G11B 7/24	571	7215-5D		
23/00		N 7201-5D		
		8623-5L	G06K 19/00	B

審査請求 未請求 請求項の数1 (全4頁)

(21) 出願番号 特願平3-297809

(22) 出願日 平成3年(1991)10月19日

(71) 出願人 000131201

株式会社シーエスケイ

東京都新宿区西新宿2丁目6番1号

(71) 出願人 390039996

日本カードセンター株式会社

東京都新宿区西新宿2丁目6番1号

(72) 発明者 高橋 俊三

東京都新宿区西新宿2丁目6番1号 株式

会社シーエスケイ内

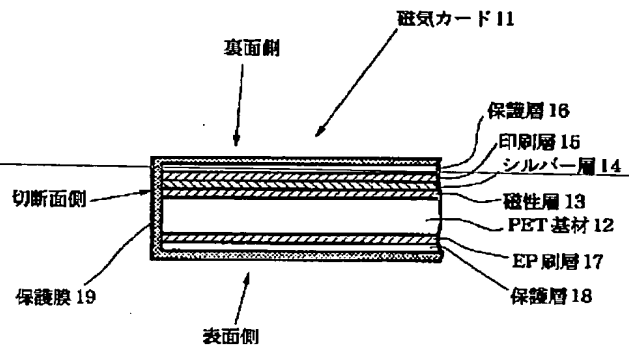
(74) 代理人 弁理士 桜井 隆夫

(54) 【発明の名称】 磁気カード

(57) 【要約】

【目的】 磁気カード端面の切断面から各層成分の散乱がなくなるとともに、他の成分の侵入あるいは腐食の侵入が防止できる磁気カードを提供する。

【構成】 PET基材に情報を記録する磁性層、印刷層、保護層が形成された磁気カードにおいて、少なくともカード端面の切断面に保護膜が形成される。



【特許請求の範囲】

【請求項1】 P E T基材に情報を記録する磁性層、印刷層、保護層が形成された磁気カードにおいて、少なくともカード端面の切断面に保護膜が形成されていることを特徴とする磁気カード

【発明の詳細な説明】

【0001】

【産業上の利用分野】本発明は、P E T基材に磁気コーティングにより情報を記録する磁性層が形成された磁気カードの改良に関するものである。

【0002】

【従来の技術】従来、カード状のポリエチレン・テレフタレート（以下P E Tという）基材の表面に、磁気コーティング等により磁気記憶領域として磁性層を形成した磁気カードが種々使用されるようになってきている。このような磁気カードとしては、例えば、予め支払ってある金額の範囲内で公衆電話をかけることができるテレホンカード、予め支払ってある金額の範囲内で切符を発行させることができる切符発行カード等のプリペイドカードとして一般に知られている。

【0003】図4は従来例の磁気カードの部分断面を示す図である。同図において、磁気カード1は、カードの媒体としてはプラスチック材料としてP E TをベースとしたP E T基材2が用いられ、その裏面側（図4では上面側）に情報を記録するための磁性層3、磁気記録を隠すためのシルバー層4、注意書き等を印刷した印刷層5、その印刷を保護するための保護層6が順次形成され、その表面側（図4では下面側）に同様の印刷層7、保護層8が形成されている。このような構成の磁気カード1は、例えば、裏面側に磁性層がコーティングされたシート状の原反に、印刷機を使って印刷し、保護層を形成して、最後に抜き型によって所要サイズのカードの形に打ち抜いて製造される。

【0004】

【発明が解決しようとする課題】従来例の磁気カード1では、型抜き工程でカード状に打ち抜いて製造されるため、その切断面では鋭利な刃物で切断されたと同様に各層が露出している。このような磁気カード1では、リーダ・ライタ装置の搬送路ローラやリーダ・ライト磁気ヘッドと接触したときに、露出した切断面の各層の成分が粉塵等になって外部に散乱するおそれがあった。特に、磁性層1は鉄を成分として含んでおり、その粉塵がリーダ・ライト磁気ヘッドに付着すると、出力が低下して読み取り・書き込みに悪影響を与えることがあった。また、各層成分を含む粉塵は、搬送スリップの原因にもなるおそれがあった。さらに、磁性層1は、鉄成分を含むことで酸化し易く、そのため露出した磁性層1の切断面から腐食が内部に侵入したり、また、他の層の成分が侵入したりするおそれがあった。

【0005】そこで本発明は、磁気カード端面の切断面

から各層成分の散乱がなくなるとともに、他の成分の侵入あるいは腐食の侵入が防止できる磁気カードを提供することを目的とする。

【0006】

【課題を解決するための手段】上記目的を達成するために、本発明の磁気カードは、P E T基材に情報を記録する磁性層、印刷層、保護層が形成された磁気カードにおいて、少なくともカード端面の切断面に保護膜が形成されているものである。

10 【0007】

【作用】本発明によれば、P E T基材に各層が形成された磁気カード端面の切断面に、保護膜が形成されることで、各層が切断面から露出することがなくなり、各層の成分の外部への散乱がなくなり、また他層の成分の侵入あるいは腐食の侵入が防止される。

【0008】

【実施例】以下、本発明を図示の一実施例により具体的に説明する。図1は本発明実施例の磁気カードの部分断面を示す図、図2は本発明実施例の磁気カードの斜視図である。

20

【0009】これらの図において、本実施例の磁気カード11は、カードの媒体としては適度の強度と剛性を持ち、折れ曲がりにくく、水、湿度、熱等にも強い材料として、厚さが例えば、0.188mm～0.25mm程度のP E T基材12が使用される。このP E T基材12の裏面（図1では上面）側には、磁気記録のための磁性層13がコーティング等により形成され、その上に磁気記録を隠すための磁気隠蔽層としてシルバー層14が形成され、その上に注意書き等を印刷した印刷層15とその表面を保護するための保護層16とが形成されている。また、P E T基材12の表面（図1では下面）側には、同様な印刷層17が形成され、その印刷表面を保護するために保護層18が形成されている。それぞれの層の厚さは、例えば、0.005mm～0.02mm程度である。このようにP E T基材12の裏面及び表面に各層が形成されたものは、抜き型によって所要サイズのカードの形に打ち抜いた状態では各層の端面が露出されているが、これら各層の切断面側および保護層16、18が形成された裏面側と表面側の表面全体には、保護膜19が被覆されている。すなわち、このような保護膜19は、図2に示すように、磁気カード11に形成される4か所の切断面21、22、23、24を含み、裏面側及び表面側に形成されており、各層の端面からの成分の散乱、他成分の侵入や酸化による腐食の防止ができる膜であればよい。

30

40

50

【0010】図3は本発明実施例の磁気カードの製造工程を示す図である。同図に示すように、まず、P E T基材原反を使用して、その裏面側に磁気コーティングにより磁性層付けやシルバー層付け等が行われる（ステップ1～2）。次に、オフセット印刷機等で印刷するこ

とで印刷層が形成され（ステップ3）、これに印刷の保護層付けが行われる（ステップ4）。次に、抜き型によってカードの形に打ち抜く型抜きが行われ（ステップ5）、最後にこの打ち抜いたカードの全面に保護膜付けが行われる（ステップ6）。

【0011】上記構成の磁気カード11によれば、型抜きにより各層の端面が露出する切断面部分を含む全面が保護膜19で覆われているため、各層の露出端面が保護されており、リーダ・ライタ装置の搬送路ローラやリード・ライト磁気ヘッドと接触しても、各層の成分が粉塵等になって外部に散乱することがなくなり、特に、磁性層13成分のリード・ライト磁気ヘッドへの付着による、読み取り・書き込みにおける出力低下が防止される。また、搬送スリップの原因にもならない。さらに、保護膜19は、各層への粉塵等の侵入を防ぐとともに、特に、磁性層13端面から腐食が内部に侵入することがなくなる。

【0012】なお、上記実施例においては、各層の端面を含む切断面側および保護層16、18が形成された裏面側と表面側の表面全体に保護膜19を被覆した例を説明したが、これに限らず、少なくとも、4か所の切断面21、22、23、24に保護膜19が形成されてい

ればよい。【0013】また、上記実施例の製造工程の説明では、印刷工程の後に型抜きをしているが、カードの枚数が少ないような場合には、磁気コーティングされたPET基材原反をあらかじめカード型に打ち抜いた未印刷のカードを製造した後、必要に応じて印刷してもよい。このよ

うな工程をとる場合でも、最後の工程で切断面に保護膜付けが行われる。

【0014】

【発明の効果】以上説明したように本発明によれば、磁気カードの少なくとも切断面に保護膜が形成されているため、各層が切断面で露出することがなくなり、各層の成分の外部への散乱がなくなり、また他の成分の侵入あるいは腐食の侵入が防止できる効果がある。

【図面の簡単な説明】

【図1】本発明実施例の磁気カードの部分断面を示す図である。

【図2】本発明実施例の磁気カードの斜視図である。

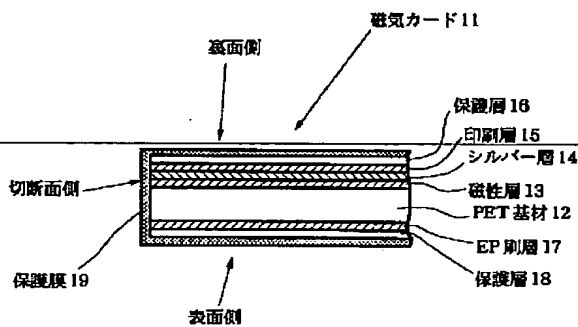
【図3】本発明実施例の磁気カードの製造工程を示す図である。

【図4】従来例の磁気カードの部分断面を示す図である。

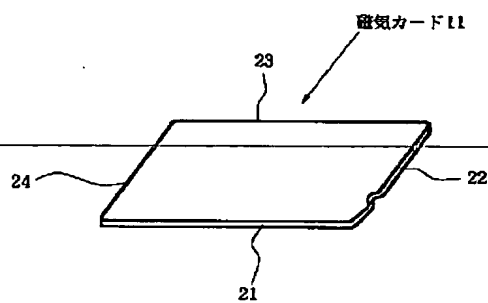
【符号の説明】

- 11 磁気カード
- 12 PET基材
- 13 磁性層
- 14 シルバー層
- 15 印刷層
- 16 保護層
- 17 印刷層
- 18 保護層
- 19 保護膜
- 21、22、23、24 切断面

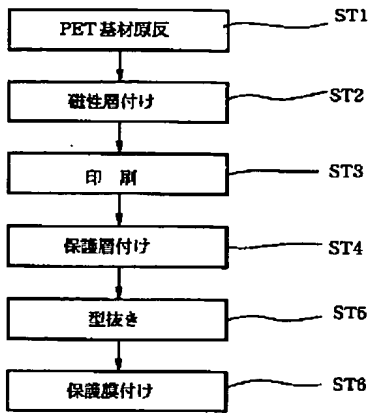
【図1】



【図2】



【図3】



【図4】

